
KRÜMM

Manual

LÍNEA ACQUA

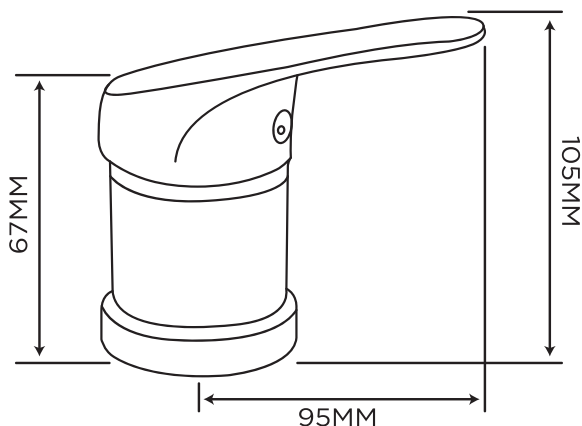
Juego de comando para Bidet

Modelo KR-AQ200-BI

LIMPIEZA I MANTENIMIENTO

Use solamente productos jabonosos suaves, NUNCA use productos abrasivos, esponjas metálicas, ni paños fibrosos.

Las incrustaciones de sarro pueden eliminarse, con un poco de vinagre de alcohol y un buen cepillado. Los juegos de grifería son fabricados a partir de diferentes materias primas y con distintos espesores. En caso de superficies pintadas también se requieren diferentes procesos de coloreado, por lo tanto no se puede asegurar una uniformidad absoluta de colores.



Todas las medidas están en MM.