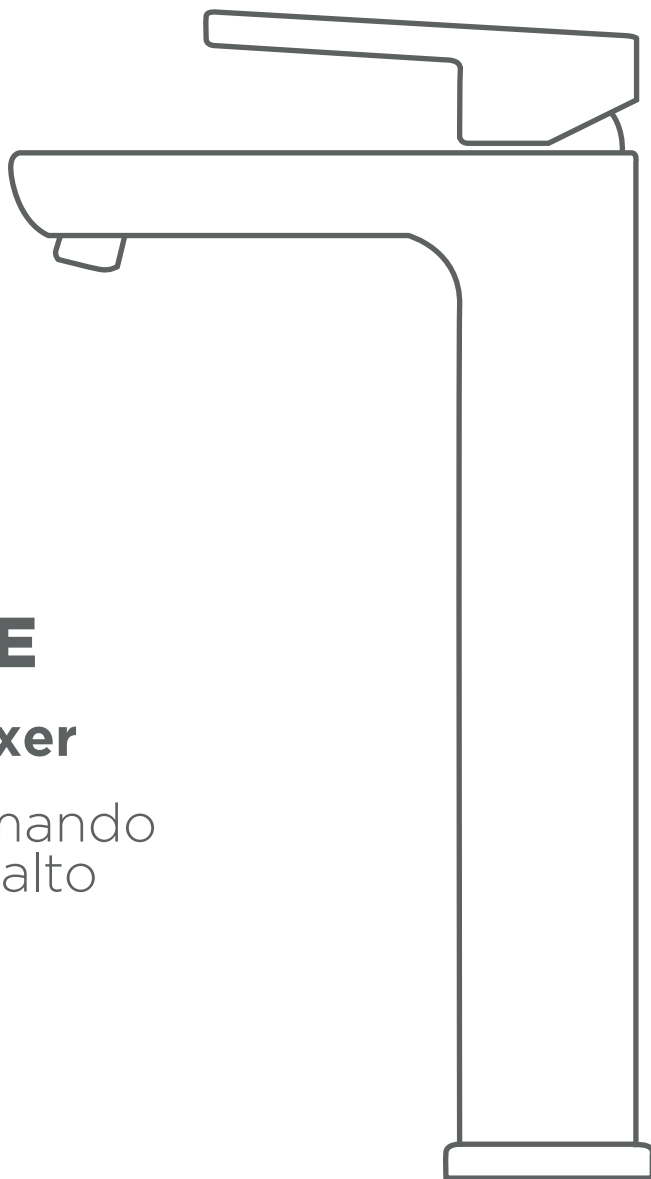


KRÜMM



SOPHIE

Basin mixer

—
Monocomando
lavatorio alto



KRÜMM

SOPHIE I MONOCOMANDO LAVATORIO I KR-LA2001CR-SO

¡FELICITACIONES!

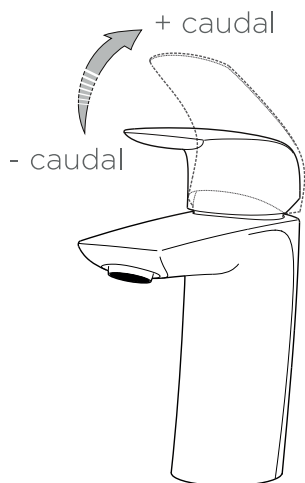
El producto que Usted adquirió ha pasado por los más estrictos controles de calidad, de funcionamiento y de los acabados, asegurándole una vida libre de inconvenientes durante años.

Agradecemos la elección que ha hecho y, por sobre todas las cosas, la confianza depositada en Nosotros. Ella es la que nos motiva a mejorar día a día nuestro trabajo.

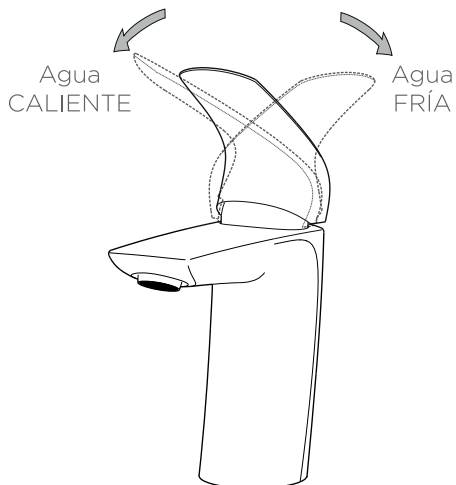
Antes de conectar la grifería a la distribución de agua, purgar bien la cañería a fin de eliminar partículas extrañas

INSTRUCCIONES DE USO

Apertura, cierre y
regulación de caudal



Regulación de
temperatura

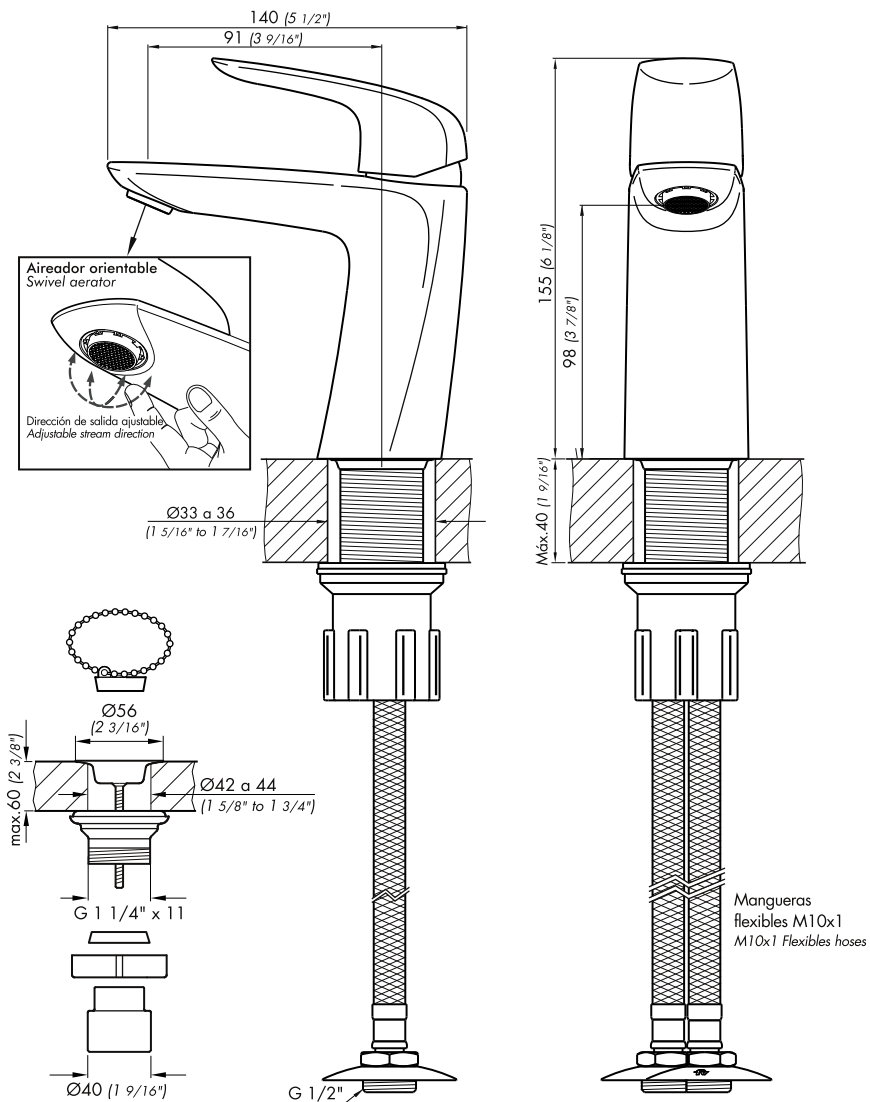


*Las ilustraciones son a modo ilustrativo y no reflejan el diseño del producto.

KRÜMM

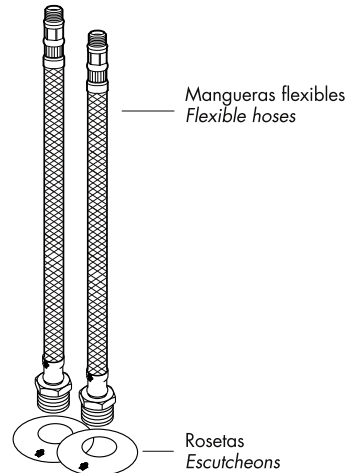
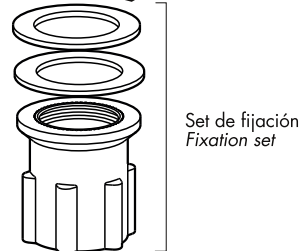
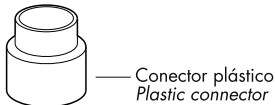
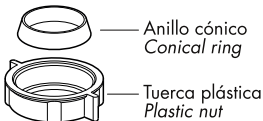
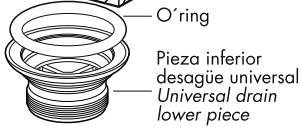
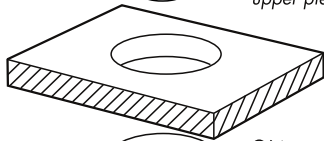
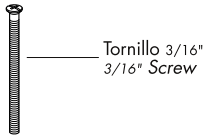
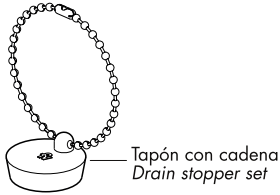
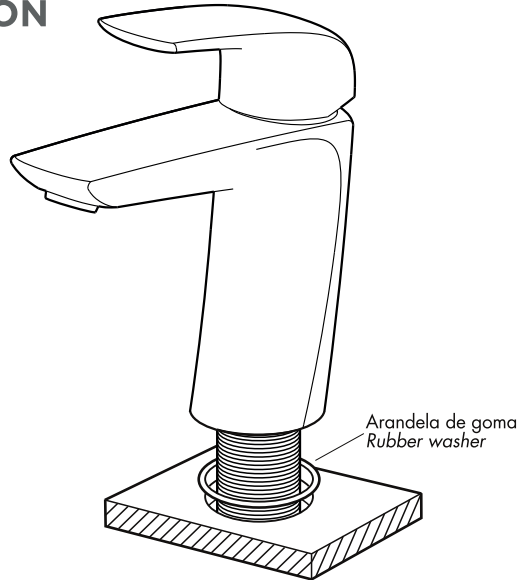
SOPHIE I MONOCOMANDO LAVATORIO I KR-LA2001CR-SO

JUEGO MONOCOMANDO PARA LAVATORIO



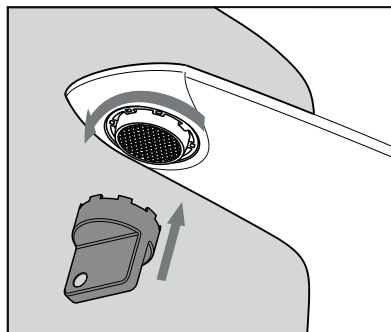
Nota: Todas las medidas están en mm y en pulgadas.

DETALLE DE FIJACIÓN

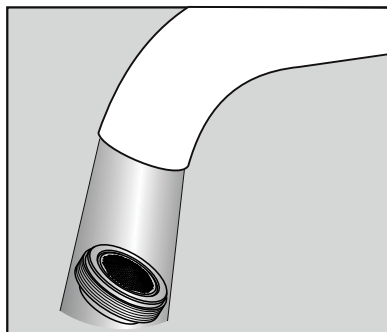


LIMPIEZA DEL AIREADOR

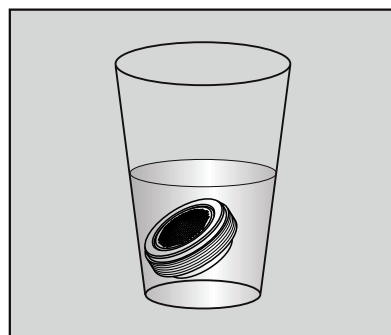
Si usted observa disminución de caudal o mal funcionamiento del aireador, proceda de la siguiente manera para solucionarlo:



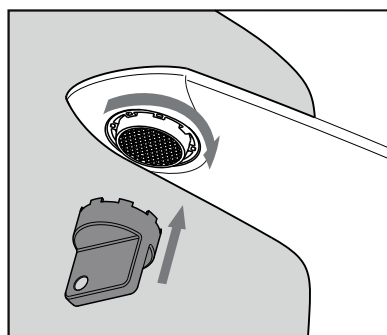
A. Coloque una moneda en la ranura que posee el aireador y desenrosquelo girando hacia la izquierda.



B. Si se trata simplemente de restos sueltos: lave el aireador bajo un chorro de agua fuerte.



C. Si se tapa con sedimentos sólidos calcáreos (sarro), colóquelo en un vaso con vinagre de alcohol durante la noche.



D. A la mañana siguiente puede volver a armar (girando en sentido opuesto)



¡ATENCIÓN! NO intente destapar el aireador utilizando agujas o alambres que puedan dañarlo.

SOPHIE I MONOCOMANDO LAVATORIO I KR-LA2001CR-SO

KRUMM le brinda una gran variedad de repuestos con los que puede contar si llegara a tener un eventual problema. Ya sea por desgaste normal de alguna pieza o pérdida de la misma, todos nuestros repuestos estarán disponibles durante quince años después de discontinuada cualquier línea o producto. Para una larga vida útil de su grifería, exija sólo repuestos legítimos. El uso de repuestos de otro origen puede afectar el funcionamiento del producto e incluso dañarlo. En tal caso, la garantía del producto pierde automáticamente su validez. Solicítelos en nuestros comercios autorizados y, si tiene alguna duda comuníquese con nosotros al Centro de Atención al usuario ó visite nuestra página web: www.krumm-la.com.ar

LIMPIEZA / MANTENIMIENTO

Use solamente productos jabonosos suaves. NUNCA use productos, abrasivos, esponjas metálicas, ni paños fibrosos.

Las incrustaciones de sarro pueden eliminarse, con un poco de vinagre de alcohol y un buen cepillado. Los juegos de grifería son fabricados a partir de diferentes materias primas y con distintos espesores. En caso de superficies pintadas también se requieren diferentes procesos de coloreado. Por lo tanto no se puede asegurar una uniformidad absoluta de colores.

En Argentina

Importa, distribuye y garantiza:

JMO S.A. | CUIT: 30-71053275-9

Avenida Liniers 2950 - B1648HJL - Tigre - Buenos Aires - Argentina

Ensamblado en P.R.C
